

## Sarix™ GPS TABANLI SOLAR SENKRON FLAŞÖR



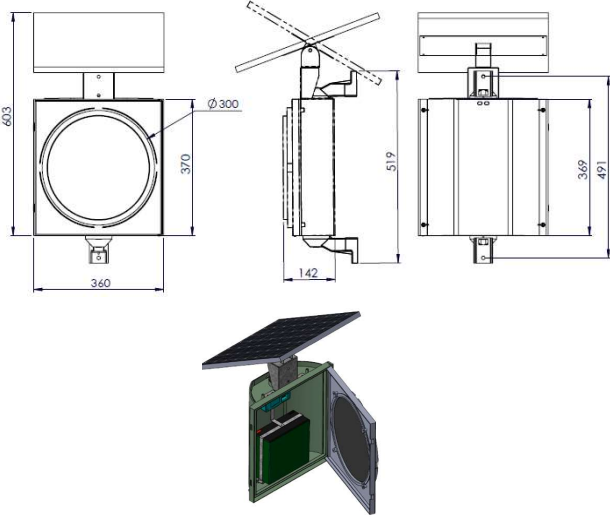
- Benzersiz Renk Parlaklığı.
- Minimum Sahte Sinyal Seviyesi.
- Homojen Işık Dağılımı.
- Yüksek Darbe Dayanımı.
- Düşük Harmonik Bozulma.
- Minimum Yanıt Süresi.
- Polikarbonat UV Esnek Gövde Yapısı.
- Güç Faktörü > 0,9.
- Düşük Güç Tüketimi ve Yüksek Parlaklık.

## Sarix Sinyal Teknolojisi

Sarix Sinyal™ teknolojisi, sektör lideri görüntü homojenliği ve olağanüstü enerji verimliliği ile yüksek performanslı yayılan trafik sinyal kafaları sunar. Sarix™ için özel olarak üretilen 5mm LED teknolojisi, özel LED sürücü tasarımı sayesinde uzun kullanım ömrü ve tüm sinyal vericilerle kusursuz uyumluluk sağlar. Özel oklar, yaya sembolleri ve diğer benzersiz simgeler dahil olmak üzere özelleştirilebilir seçenekler istek üzerine mevcuttur.

## TSE 12368

Sarix™ Serisi, yaya ve karayolu trafiğine yönelik 200 mm ve 300 mm sinyal kafalarının görsel, yapısal ve çevresel performansı açısından EN 12368:2015 standartlarına uygundur. Ayrıca üretim ve test aşamasında EN 50293 EMC standartlarına uyulmaktadır.



TEKNİK ÖZELLİKLER	
Ürün Kodu	SİNYAL SARİX Q300GPSF
Cam Çapı	300mm
Gövde	Polikarbon UV.
Gövde Renk	Siyah-Gri-Turuncu
Darbe Dayanımı	IR3
Vibrasyon	Class AJ3
Çevre İstek Sınıfı	IP65
Çalışma Sıcaklığı	-40°C ile +70°C
Çalışma Gerilimi	170-265 V veya 12-24VDC
Çalışma Voltajı	12VDC
Tepkime Açma Kapama	<50ms
LED Sayısı	Kırmızı, sarı ve yeşil 5mm/10mm Ultra Parlak LED
Flaşör	500ms yanım sönüm veya istenilen hızda flaş modu
Güneş Paneli	10W ~ 20W
Işık Gücü (CD)	<250cd
Güç Tüketimi	<4W
Akü	12V- 7Ah veya 18Ah
EMC	EN 50293
Şarj Tipi	PWM-MPPT (opsiyonel)
Gece Yanma	Sadece gece çalışma modu
Sertifika	EN 12368

✓ 5 Yıl Garanti

✓ Optimal Güç Devresi

✓ Çevresel Koşullara Uyumluluk

✓ Ultra Sızdırmazlık

✓ Esnek Polikarbon Gövde



RELİEF NUMARASI REFERENCE NUMBER OF LICENSE	00000 TSE 0402
BELGELENİN BAŞLIĞI VE/VEYA TARİHİ DATE OF PREPARED OF LICENSE	18.02.2020
BELGELENERİN SAĞLAYANIN ADI VE/VEYA TARİHİ NAME OF THE MANUFACTURING PLACE	18.02.2020
BELGE SAHAİ KURULUŞUNUN ADI NAME OF THE MANUFACTURING PLACE	SİNYALİZASYON ELEKTRONİK İNŞAAT SAN. VE TİC. LTD. ŞTİ.
BELGE SAHAİ KURULUŞUNUN ADRESİ ADDRESS OF THE MANUFACTURING PLACE	10. S.B. 1408 SK. NO:12 YENİHALLE ANKARA/TÜRKİYE
ÜRETİM YERİ ADI NAME OF THE MANUFACTURING PLACE	SİNYALİZASYON ELEKTRONİK İNŞAAT SAN. VE TİC. LTD.ŞTİ.
ÜRETİM YERİ ADRESİ ADDRESS OF THE MANUFACTURING PLACE	ÇAĞALOĞLU İNŞAAT SANAYİ SİTESİ 648 SOK. NO:12 İZDİR-ÇİFTLİK BAĞCILIK / TÜRKİYE
İTİFAK ÜRÜN OLARAK HİMANİTASYONUN İZDİRİLMİŞİ INDICATION OF THE MANUFACTURING PLACE	000000 TSC 0402
TEKİR Lİ TİCARİ MARKA REGISTERED TRADE MARK	SİNYAL
BELGE TİPİ VE/VEYA TARİHİ TYPE OF LICENSE	TSE EN 12368 / 12.02.2020
BELGE SAHAİ SCORE OF LICENSE	
Notlar: 1. Belge, belgenin sahipliği için geçerlidir. 2. Belge, belgenin sahipliği için geçerlidir. 3. Belge, belgenin sahipliği için geçerlidir. 4. Belge, belgenin sahipliği için geçerlidir. 5. Belge, belgenin sahipliği için geçerlidir.	1. Belge, belgenin sahipliği için geçerlidir. 2. Belge, belgenin sahipliği için geçerlidir. 3. Belge, belgenin sahipliği için geçerlidir. 4. Belge, belgenin sahipliği için geçerlidir. 5. Belge, belgenin sahipliği için geçerlidir.

Model Numarası	Ön Cam	Ölçü (Mm)	Frekans	Modül Ağırlığı (kg)	Kablo Uzunluğu	Dalga boyu (Nm)	Işık Yoğunluğu(cd)
Q300GPSF-KIRMIZI	Gri-Şeffaf	300	45-55 Hz	4.2	2 x 0.75 mm <sup>2</sup> /1 m	625	>600
Q300GPSF-SARI	Gri-Şeffaf	300	45-55 Hz	4.2	2 x 0.75 mm <sup>2</sup> /1 m	589	>600
Q300GPSF-YEŞİL	Gri-Şeffaf	300	45-55 Hz	4.2	2 x 0.75 mm <sup>2</sup> /1 m	502	>600

"12368 standartlarına aykırılık oluşturmayacak şekilde bazı değerler ihtiyaçlara göre değiştirilebilir."